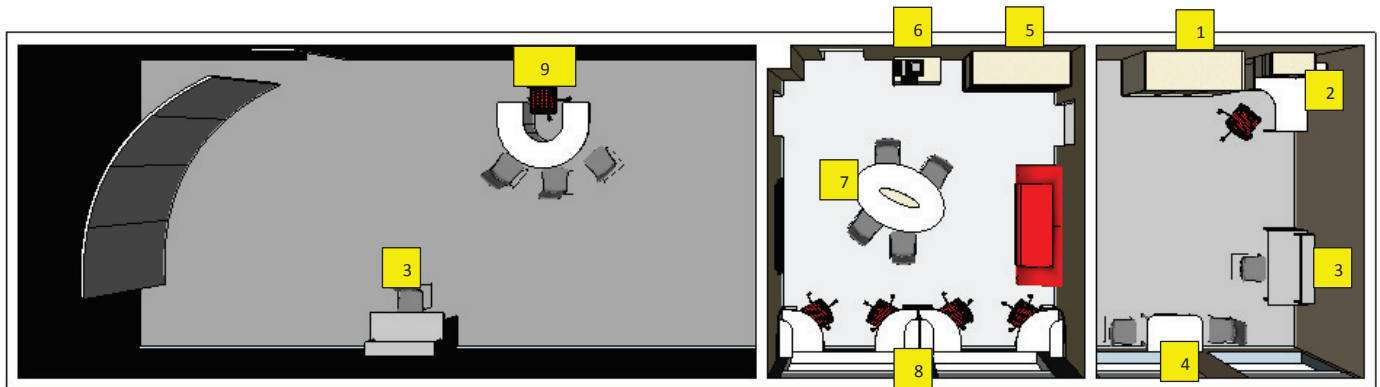


Uzstādāmo korpusa mēbeļu

PROJEKTS

POZĪCIJAS



Telpa 3

Telpa 2

Telpa 1

- 1.poz. – Glabāšanas skapis
- 2.poz. – Mob. Darba vieta
- 3.poz. – Tehniķa darba vieta **2 GAB.**
- 4. poz. – Korespondentu darba vieta
- 5.poz. – Drēbju skapis
- 6.poz. – Dokumentu centrs
- 7.poz. – Apspriežu galds “JEZUPS”
- 8. poz. – Darba vietas **4 GAB. (2L +2K)**
- 9.poz. – Sarunu galds “JONŠ”

MATERIĀLI

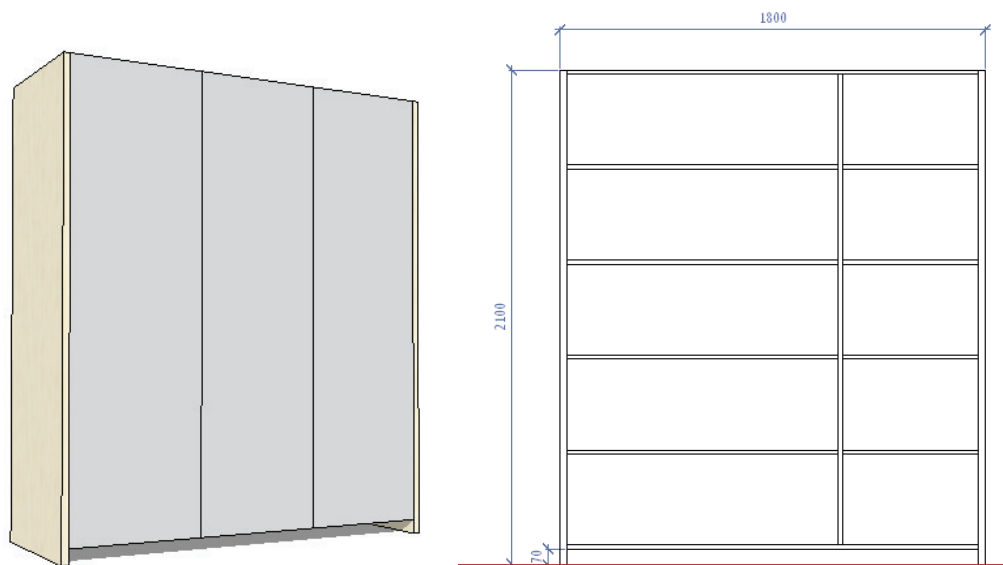
KORPUSI :	25mm/18mm LKSP PL R3104 L Kļava Džersijas (VERTIKĀLI) + 2mm ABS
VIRSMAS :	25mm LKSP B0112 PE Pelēks + 2mm ABS / “Pappa un Mamma” 38mm MDF + HPL plastikāts
FASĀDES :	16mm LKSP B0112 PE Pelēks + 2mm ABS
MUGURAS :	HDF 3mm Pelēks
LIEKTI ELEMENTI :	MDF + HPL plastikāts
SARKANI ELEMENTI :	Pulēts MDF, krāsa būs jāprecizē pēc kataloga

FURNITŪRA

VADOTNES :	Pilna izvilkuma lodīšu vadotnes
ROKTURI :	18-MD03/7 Iefrēzējams mēbeļu rokturis / SIA Attels R
GALDA KĀJAS :	D-60mm, H-710mm, inox
RĪTEŅI :	Plastmasas ar bremzi
BĪD.DURVU SISTĒMA :	ALU profils, matēts stikls ar plēvi, lamināta hor. Ieliktņi

SPECIFIKĀCIJAS

1. Glabāšanas skapis

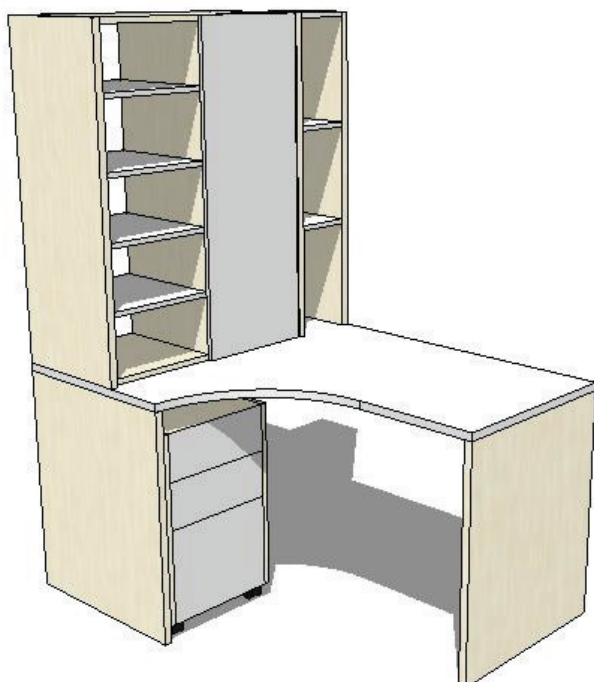


Dziļums – 700mm

Durvis K/L/L

8 reg. Plaukti

2. Mob. Darba vieta



Galds # 25mm

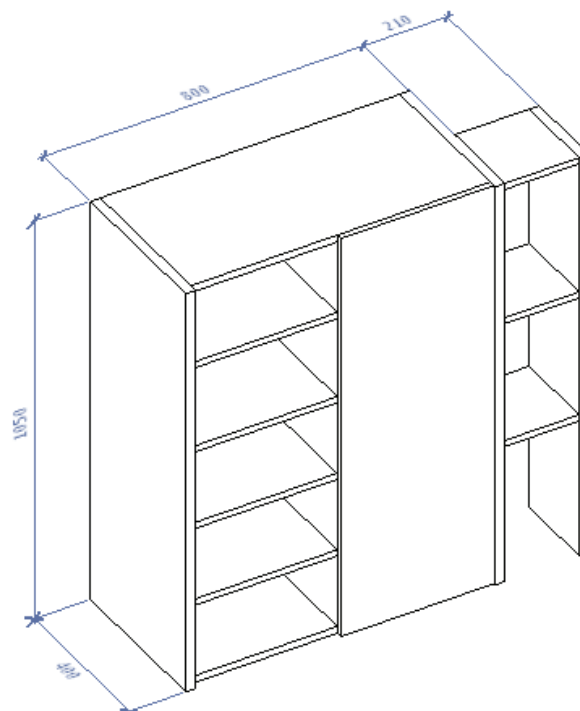
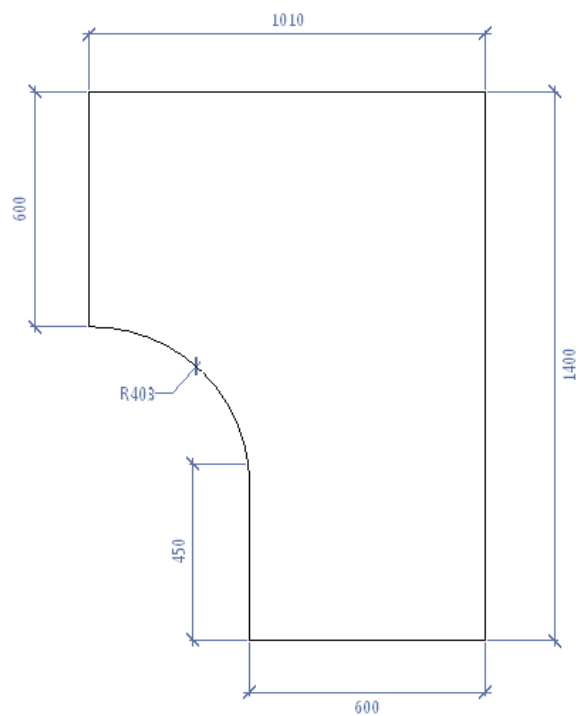
Augstums 750mm

Atv.bloks uz rīteņiem

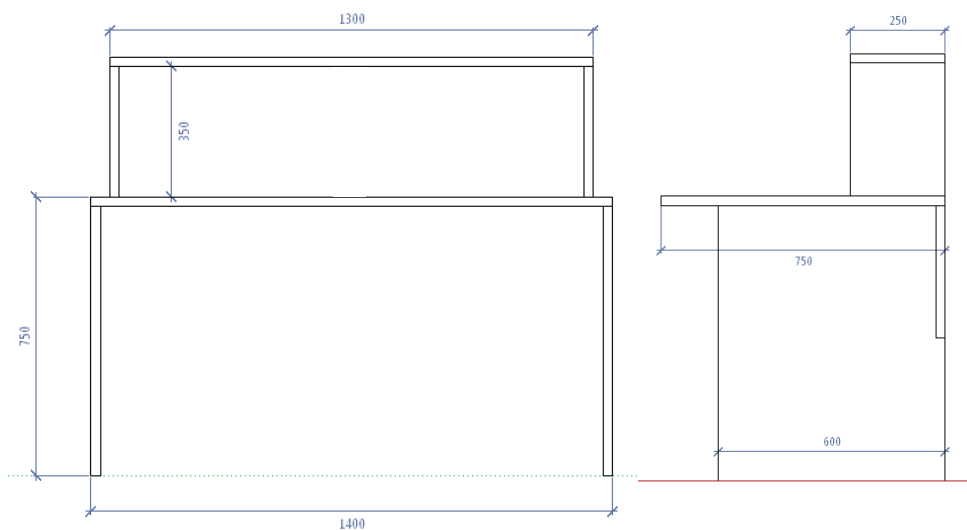
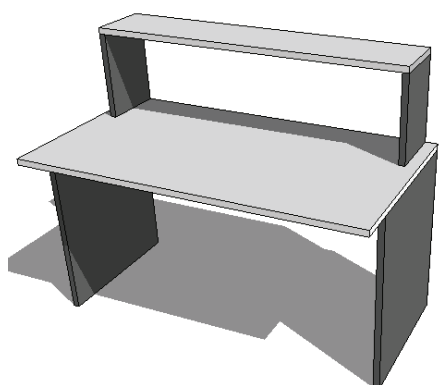
A:600/Pl:400/Dz:500

Regulējamie plaukti

Durvis L veršana

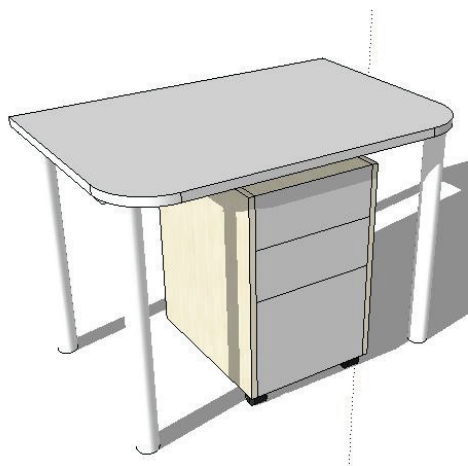


3. Tehniķa darba vieta 2 GAB.



Vertikālās det.: tumši pel. LAM, Visas detaļas # 25mm ,

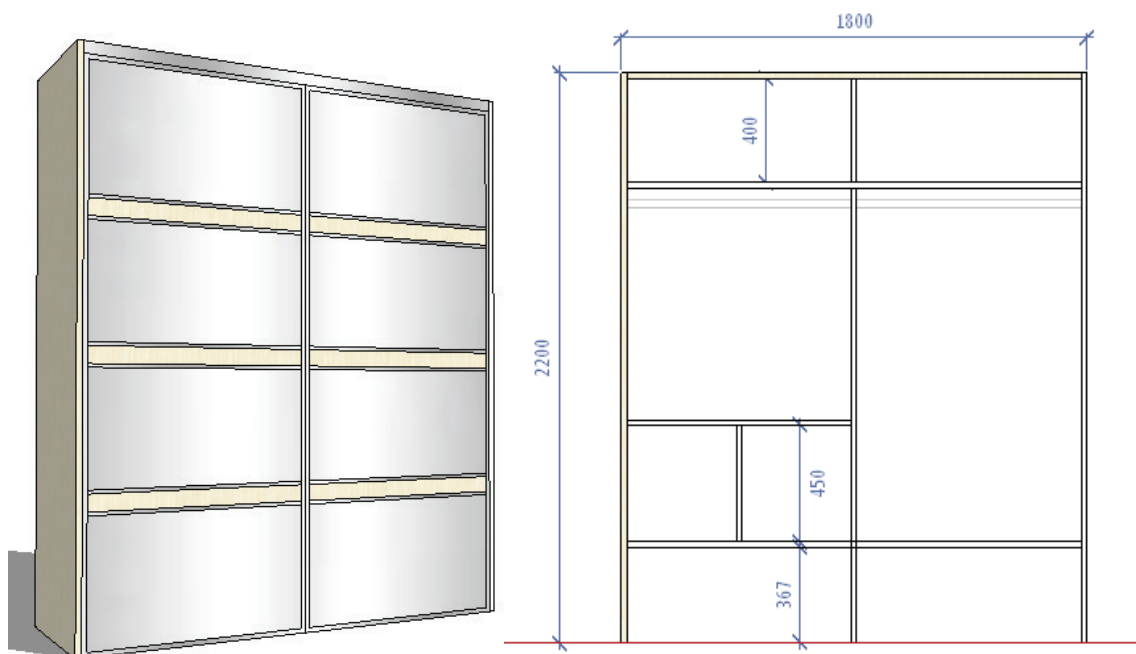
4. Korespondentu darba vieta



Galds # 25mm
1050 x 700
Uz metāla kājām

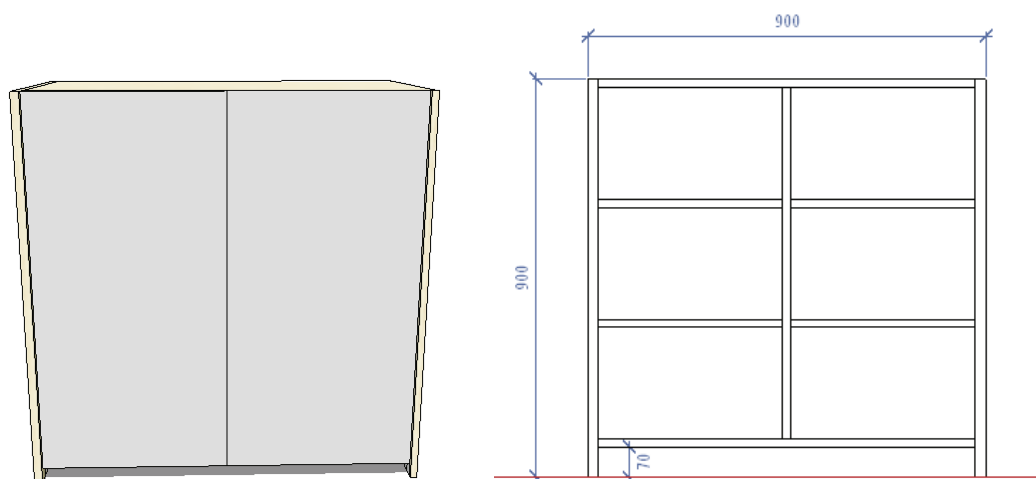
Atv.bloks uz rīteņiem
A:600/Pl:400/Dz:500

5. Drēbju skapis



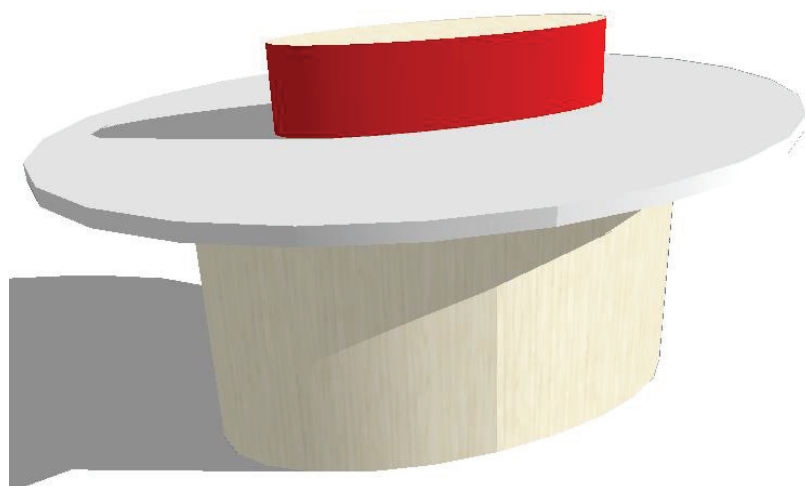
Darba dziļums
550mm
Vert. Sāni # 25mm
2 drēbju stangas
Fasāde:
Bīd.durvis,
ALU profils,
Mat.stikls ar plevi
LAM ieliktni 70mm
PL R3104 (vertikāli)

6. Dokumentu centrs

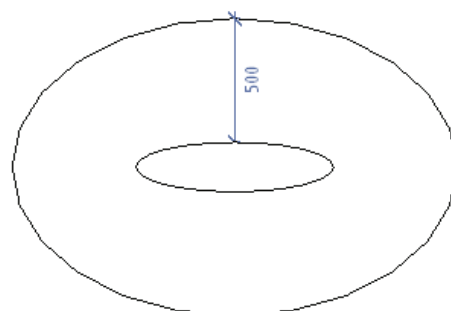


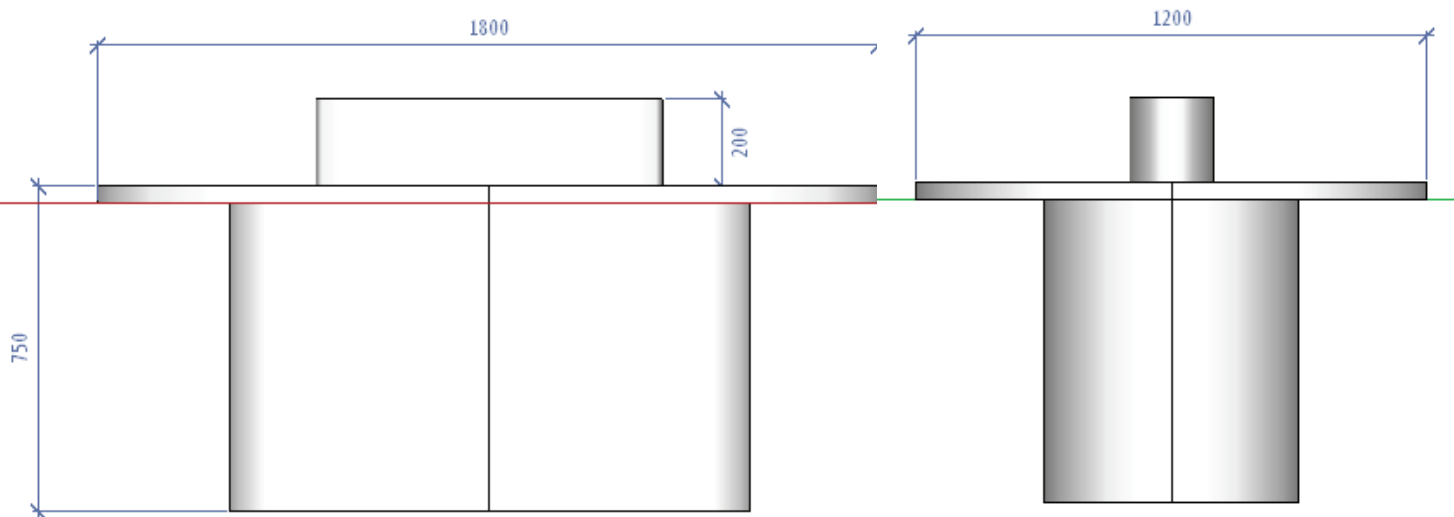
Dziļums 500mm
Sāni # 25mm
4 reg.plaukti

7. Apspriežu galds "JEZUPS"

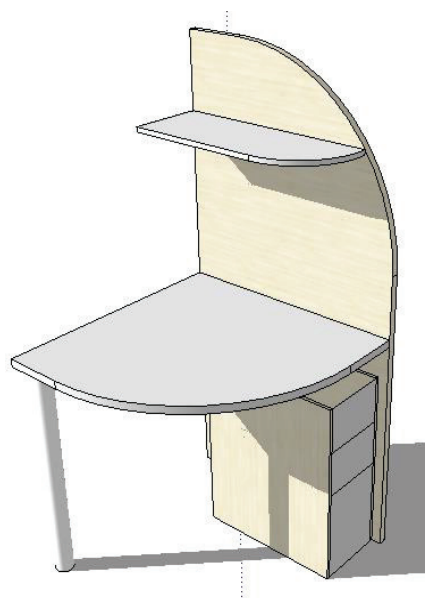


Virsmā : #38mm MDF + HPL plastikāts
Pamati : liektais MDF + HPL plastikāts
Augšas elements : liektais PULĒTS MDF





8. Darba vietas 4 GAB. (2L +2K)



Galds # 25mm
800 x 800
1 metāla kāja

Atv.bloks
A:600/Pl:300/Dz:500

